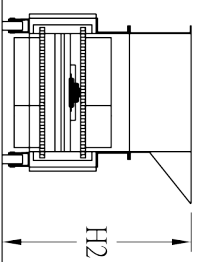
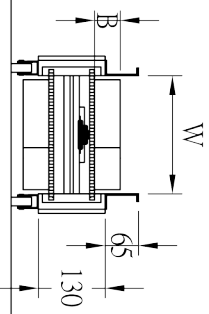
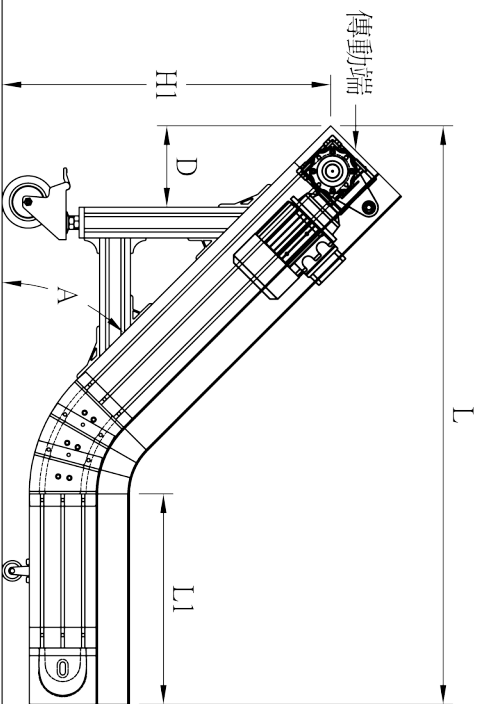


MAL-200



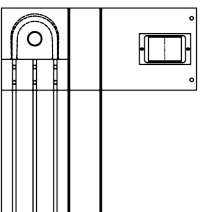
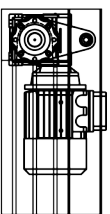
標準型

加高型

(加高護欄兩側可互換)

馬達型式：

- a. 三相馬達 (側邊型)
- b. 單相馬達 (上置型)



輸送機數量 = _____ 台

長度(L) = _____ mm (L1) = _____ mm

高度(H) = _____ mm (H1) = _____ mm (H2) = _____ mm

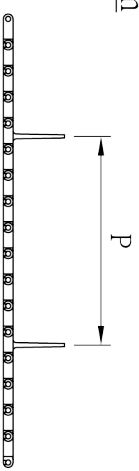
限制距離(D) = _____ mm

爬坡角度(A) = 15° / 30° / 45° / 60° / 75° / 90°

網帶寬度選項(W) = 128 / 179 / 230 / 280 / 330 / 380 / 430 / 481 / 532 / 582 mm

網帶擋板高度(B) = 25 / 50 mm

擋板間距(P) = _____ mm



馬達型式 = a. / b. ps. 選項b. 請填寫成品通過高度 = _____ mm

動力 = 三相馬達 = 1/4hp / 1/2hp / 1hp ; 單相馬達 = 60W / 90W

電壓 = _____ V ; 頻率 = 50Hz / 60Hz

轉速 = _____ 米 / 分 ; 調速 = 是 / 否

位置 = 右 / 左 ps. 面對輸送機傳動端 ; 選項b. 為調速器位置

腳座型式 = 1. / 2. / 3.



腳座型式：

1. 架車輪
2. 圓盤腳座
3. 防滑腳座

尚吉祥實業有限公司

台南市歸仁區凱旋路一段650號

電話:06-3308628 傳真:06-3308178

http://www.sjs.com.tw E-mail:sjs.jeffery@msa.hinet.net