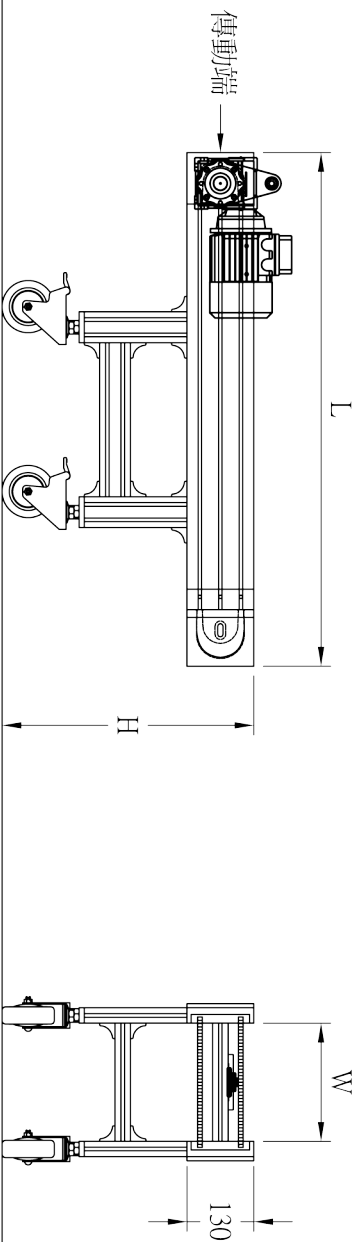
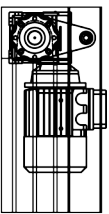


# MHE-200

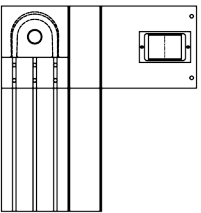


馬達型式：

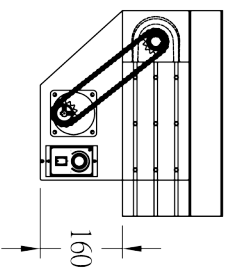
a. 三相馬達  
(側邊型)



b. 單相馬達  
(上置型)



c. 單相馬達  
(下置型)



腳座型式：

1. 架車輪



2. 圓盤腳座



3. 防滑腳座



輸送機數量 = \_\_\_\_\_ 台

長度(L) = \_\_\_\_\_ mm

高度(H) = \_\_\_\_\_ mm

網帶寬度選項(W) = 128 / 179 / 230 / 280 / 330 / 380 /

430 / 481 / 532 / 582 mm

馬達型式 = a. / b. / c. ps. 選項b. 請填寫成品通過高度 = \_\_\_\_\_ mm

動力 = 三相馬達 = 1/4hp / 1/2hp / 1hp ; 單相馬達 = 60W / 90W

電壓 = \_\_\_\_\_ V ; 頻率 = 50Hz / 60Hz

轉速 = \_\_\_\_\_ 米 / 分 ; 調速 = 是 / 否

位置 = 左 / 右 ps. 面對輸送機傳動端 ; 選項b. 為調速器位置

腳座型式 = 1. / 2. / 3.



尚吉祥實業有限公司

台南市歸仁區凱旋路一段650號

電話:06-3308628 傳真:06-3308178

http://www.sjs.com.tw E-mail:sjs.jeffery@msa.hinet.net